

FIG. 3.1 - DYSFUNKTIONELL SYSTEMDIAGRAM

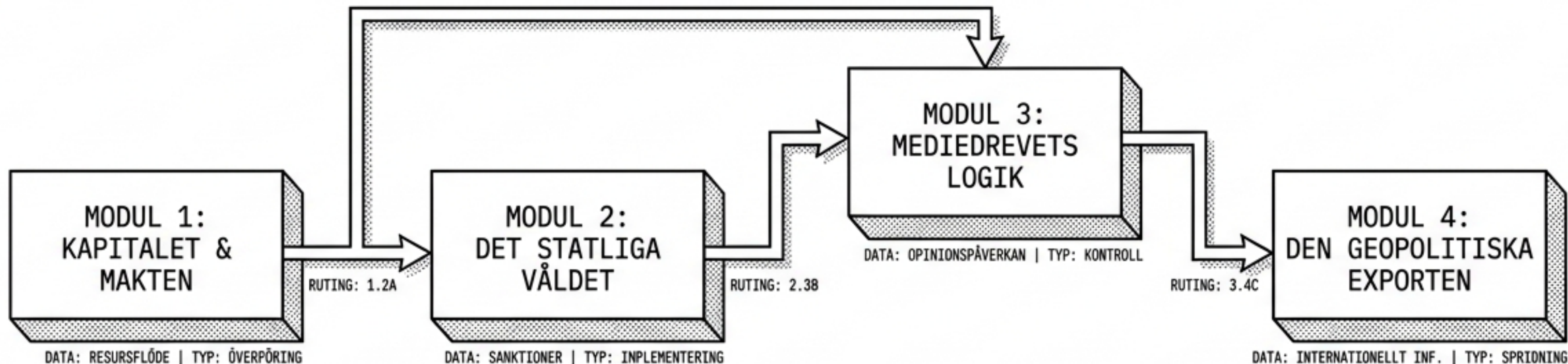
TABELL 4.2 - ENERGIFÖRLUSTER

SAMHÄLLSMASKINERiet: EN TEKNISK DEKONSTRUKTION

Analys av hyckleri, makt och medielogik (Årgång 2006–2007)

KONTROLLERAD AV:
J. GUILLOU.

SYSTEMÖVERSIKT



OBSERVATION: IDEOLOGISK ANALYS | REF: SEK 4.1

Det är nämligen fråga om en ideologi som står stark. En ideologi som säger att somliga kamrater är automatiskt hundra gånger mer värda än andra.

OBSERVATION: IDEOLOGISK ANALYS | REF: SEK 4.1

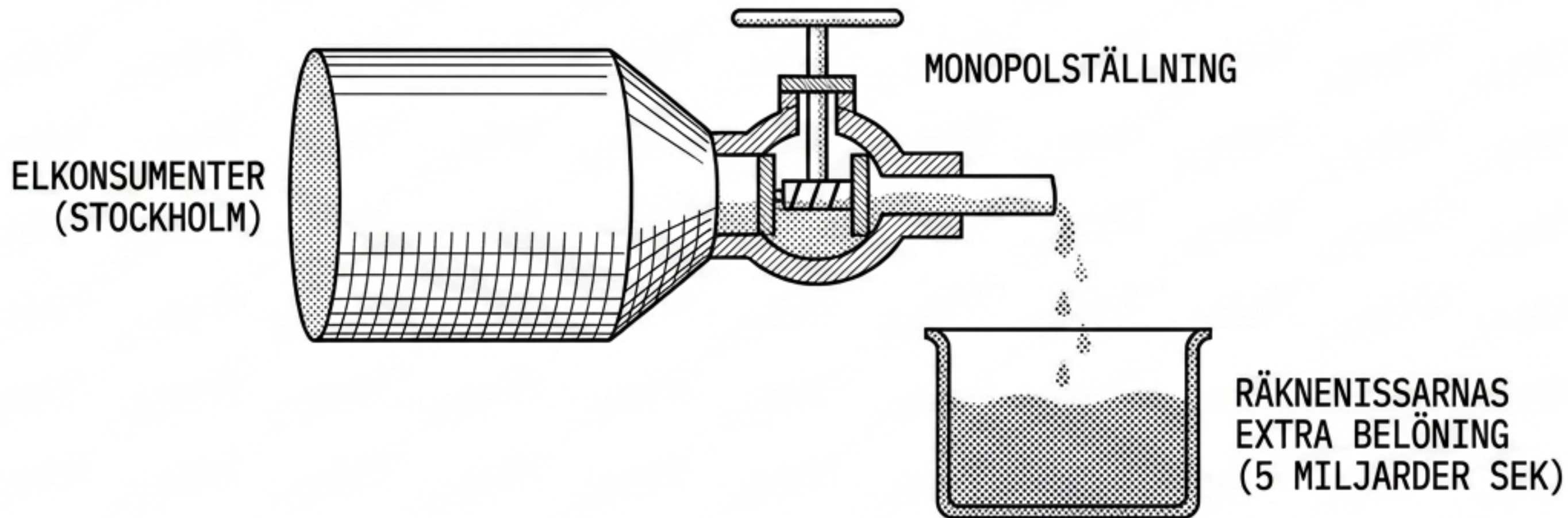
DENNA MANUAL DEKONSTRUERAR DE MEKANISMER GENOM VILKA DET SVENSKA SYSTEMET LEGITIMERAR PLUNDRING, RÄTTÖVERGREPP OCH MEDIAL HYSTERI BAKOM EN FASAD AV MARKNADSLOGIK OCH DEMOKRATISKT FÖRSVAR.

SYSTEMABSTRAKT | REF: 73-TECH-MAN-01 | DATUM: 1973-05-12 | KLASSIFICERING: BEGRÄNSAD

SYSTEMABSTRAKT | REF: 73-TECH-MAN-01 | DATUM: 1973-05-12 | KLASSIFICERING: BEGRÄNSAD

FIGUR NR. 1.1 | DOKUMENT-ID: SWE-SYS-ANALYS-1973

FIG. 1.0: KAPITALET'S RÖRSYSTEM (FALLET FORTUM)



Riktig marknad (ex. Peter Forsberg)	Falsk marknad (ex. Fortum/Skandia)
Objektiva mått, extrem talang, världsmarknad. Resultat: Fullt accepterad lönenivå.	Monopol, plundring av elkunder (40% prishöjning), påhittade vinster. Resultat: Högerideologiskt hyckleri.

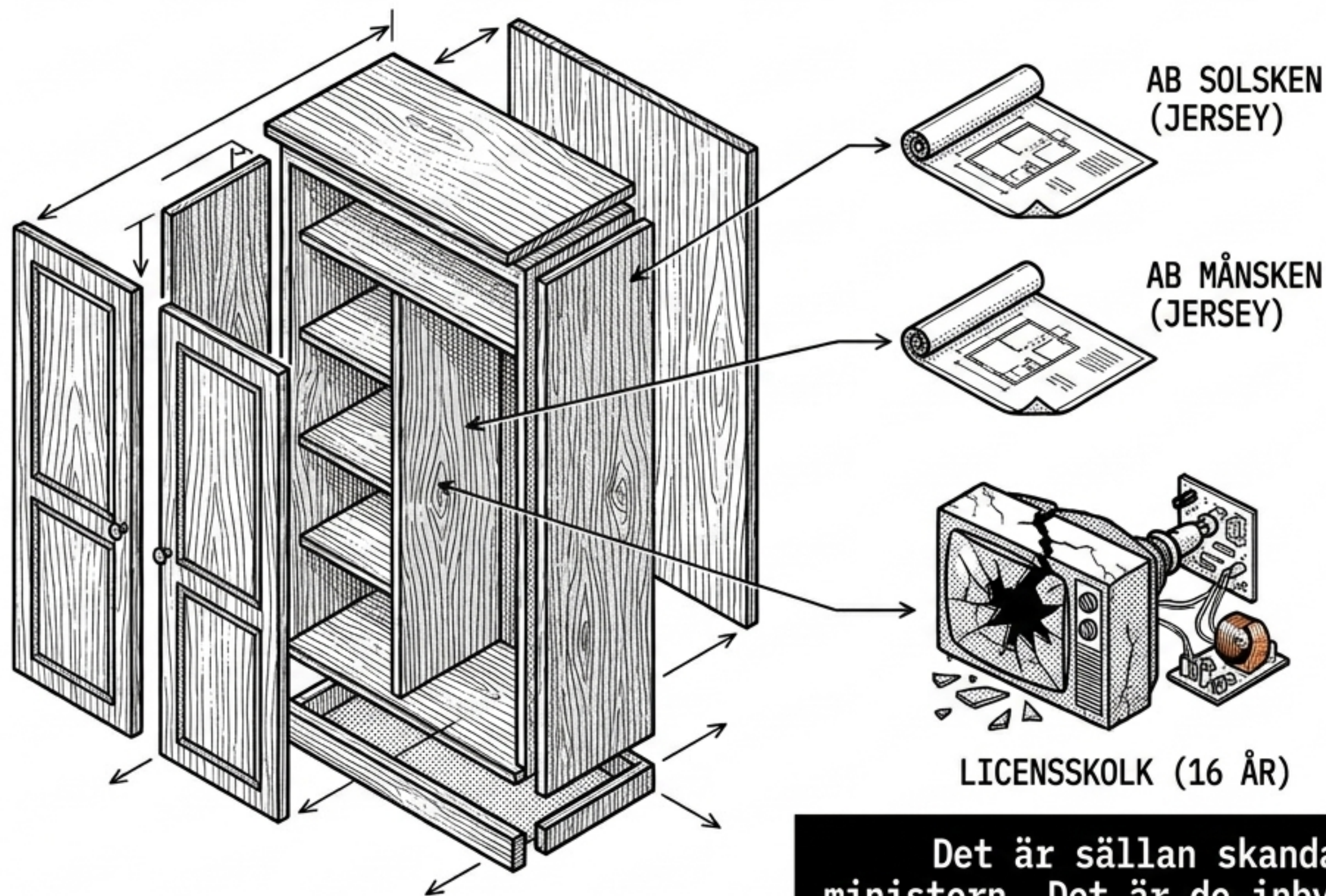
Räknenissar från Handelshögskolan påstår att de verkar på en marknad precis som Mats Sundin. I verkligheten krävs ingen marknadsexpertis för att inse att det är lönsamt att höja elpriset med 40% när man har monopol.

FIG 2.0: JÄMFÖRELSEMATRIS – BROTT OCH STRAFF I POLITIKEN

Aktör	Påstått brott	Verklig orsak	Utfall
Göran Persson	Glömt formulär vid bygge	Byråkratisk normalitet	Medialt hyckleri
Gunilla Carlsson	Skattefusk (ordet använt 7 ggr i kvällspressen)	Taxeringsintendent underkände kvitton i tjänsten	Tvingades göra en pudel
Karin Pilsäter	Rattfylleri (0,2 promille)	Gränssänkning till osynlig nivå	Hatiska krav på avgång (trots att trötthet i trafiken lagligt dödar 50 000 i EU)
Peter Skeppström (27 år)	Hot mot krog/polis	Maffialogik (Tar upp saken med justitieminister Bodström)	Det verkliga maktmissbruket, ignorerat som strukturellt problem

OBSERVATION: IDEOLOGISK ANALYS | REF: SEK 4.2

FIG 3.0: MINISTERGARDEROBENS MEKANIK (BORELIUS & STEGÖ CHILÒ)

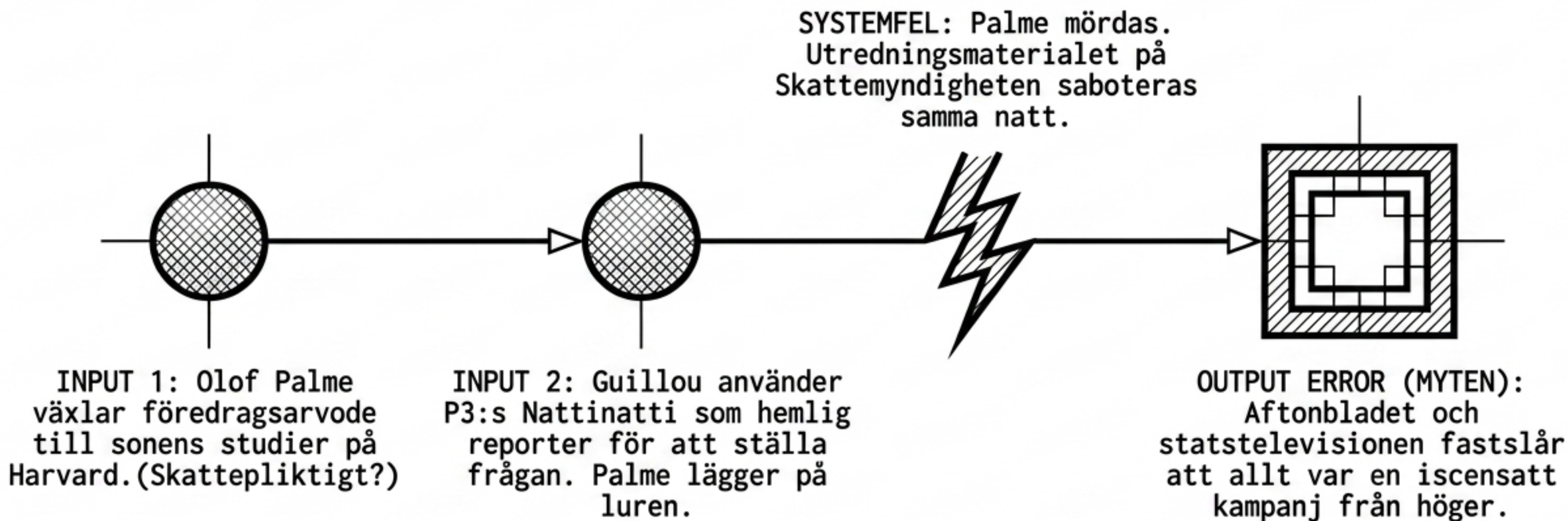


Reinfeldts plan havererade omedelbart. Felet var inte bara svart svart arbetskraft, utan de kreativa konstruktionerna för att undvika skatt.

- Maria Borelius: Gömde villor i skatteparadis på Engelska kanalen för att undvika 25 miljoner kr i skatt, men ljög och hävdade att hon inte hade råd att betala lagligt.
- Cecilia Stegö Chilò: Avstod TV-licens i 16 år som nyliberal princip (Timbro), men ljög och hävdade att hon inte visste varför.

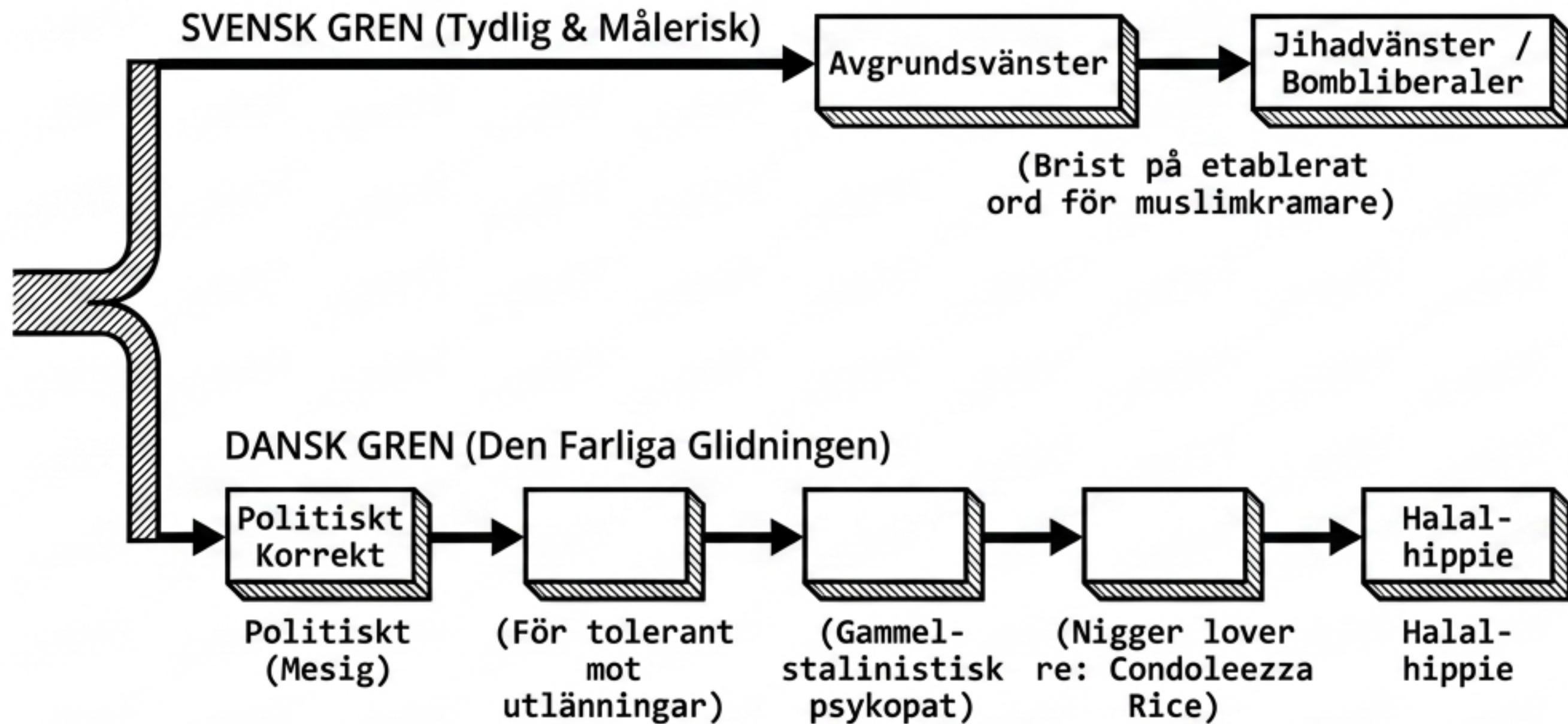
Det är sällan skandalen i sig som fäller ministern. Det är de inbyggda lögnerna i efterhand.

FIG 4.0: ORSAKSSAMBAND – HARVARDAFFÄREN DEKONSTRUERAD



Det är en stalinistisk disciplin med vilken Rörelsen upprepar denna bortförklaring. Sanningen spelar ingen roll för dem; endast om avslöjaren var en legitimerad socialdemokratisk journalist.

FIG 5.0: SPRÅKUTVECKLINGENS EVOLUTIONSKARTA

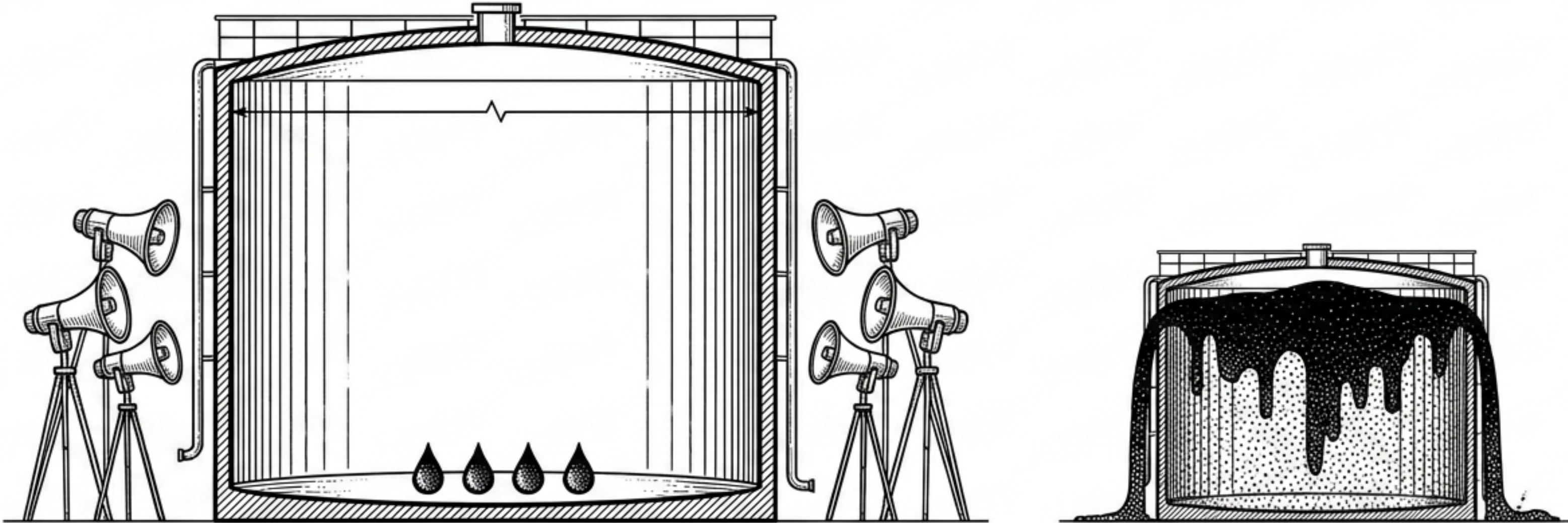


SYNTES:

I Sverige jagades Bert & Ian med blåslampa av opinionen. I Danmark nonchalerades Pia Kjærsgaard.

Priset för Danmarks opportunist är att 40% av opinionen nu stödjer främlingsfientlig retorik, där politiskt korrekt blivit ett kodord för landsförrädare.

FIG 6.0: MEDIAL HYSTERI – VOLYMETRISK JÄMFÖRELSE (KVINNMORD)



TANK A

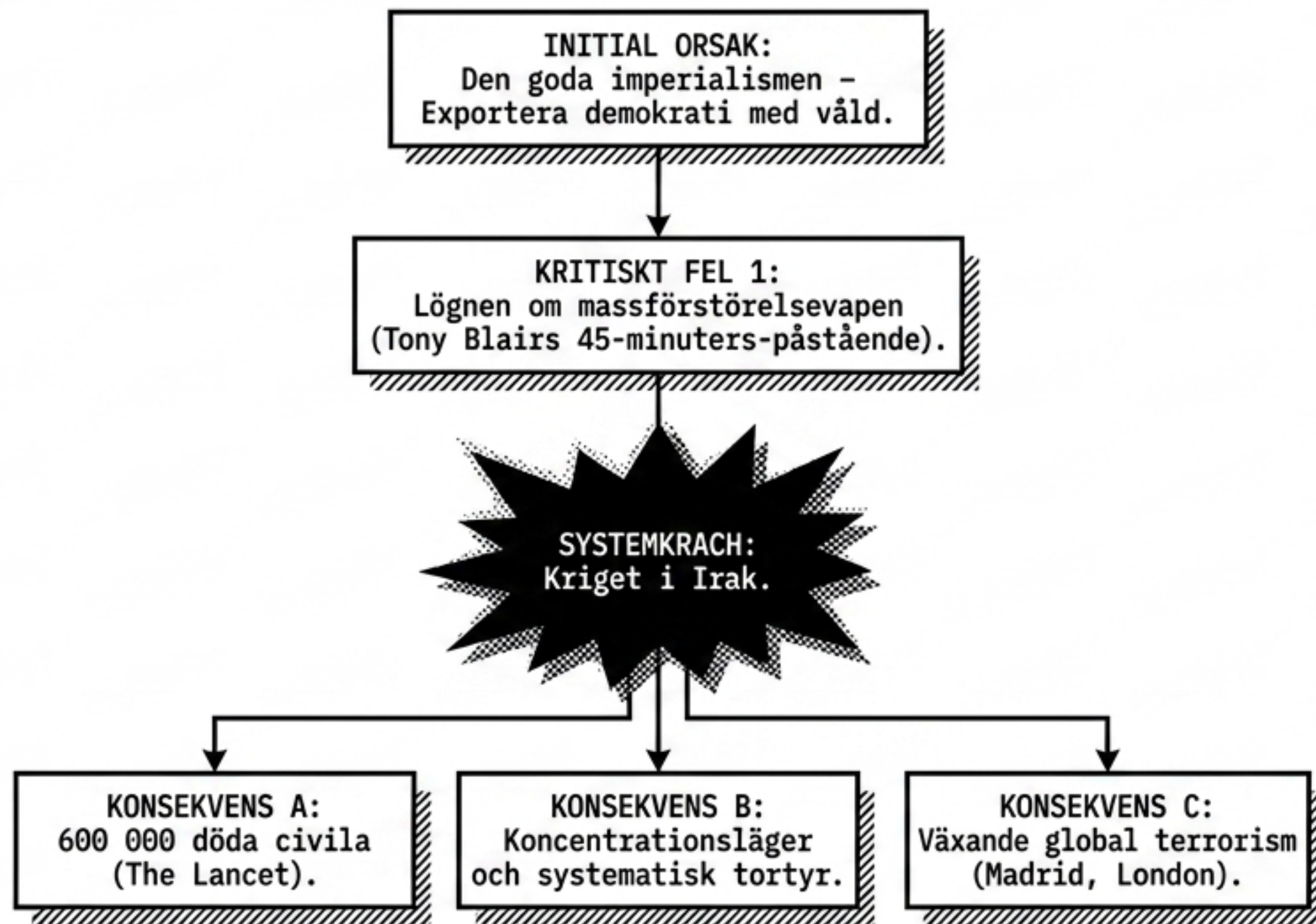
TANK A: Hedersmord (Sverige, 10-årsperiod):
4 kända fall. (Polisens expert påstod
15 000; Expressen påstod 50 000).
Statsanslag: 180 miljoner SEK.

TANK B

TANK B: Klassiska svenska
hustrumord/fullebråk
(Samma 10-årsperiod):
ca 400 döda kvinnor.

Aktivister uppfinner nya lögner (t.ex. tvångssjälv mord) när minoriteterna vägrar uppfylla undergångsvisionerna. Den enda vinnaren på denna rasistiska lögnpropaganda är Sverigedemokraterna.

FIG 7.0: BOMBLIBERALERNAS LOGISKA FELTRÄD



Kostnad: 2 miljarder SEK / dag.

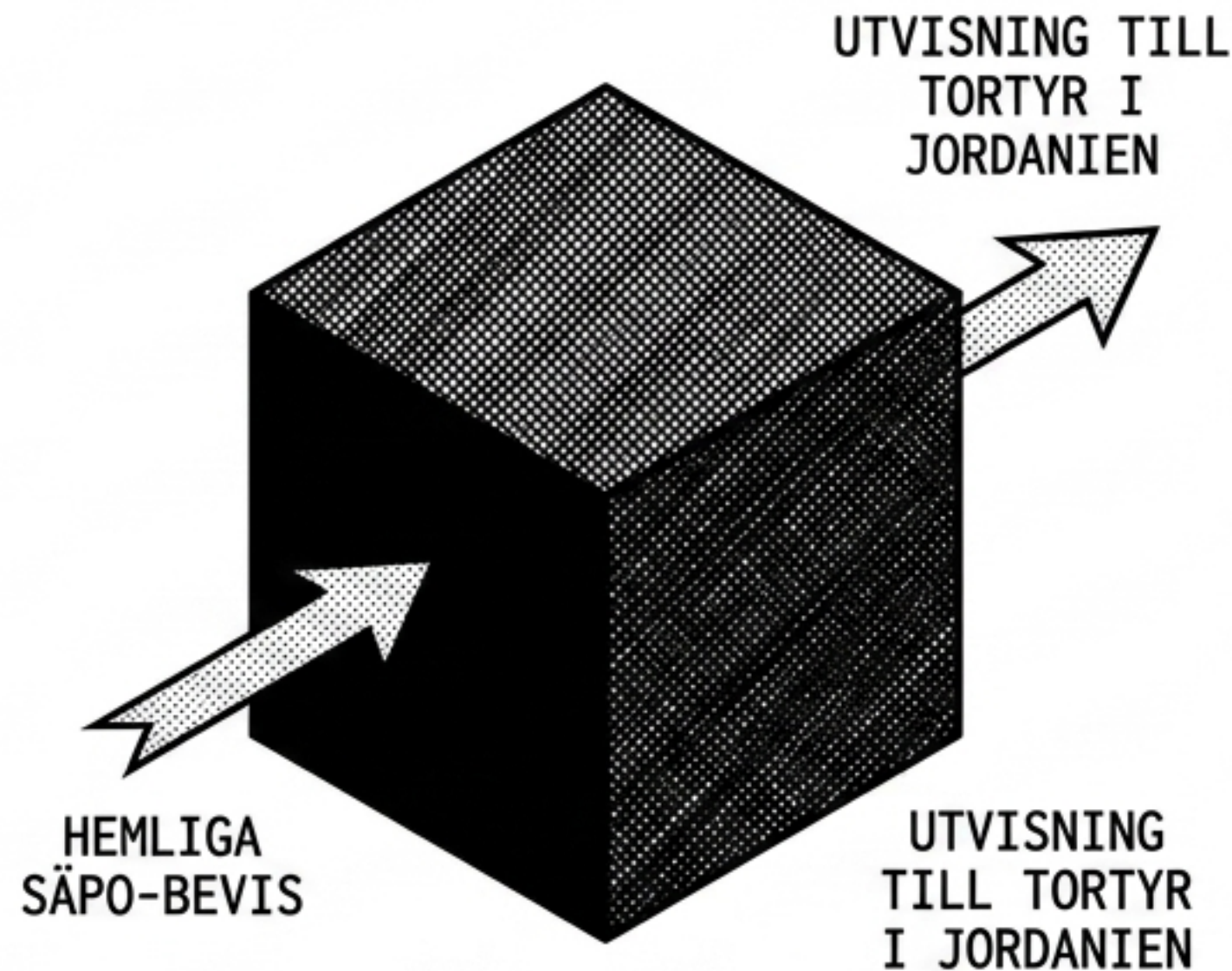
De skandinaviska bombliberalerna vägrar fortfarande erkänna katastrofen, utan kräver arroganta alternativ från fredsrörelsen istället för att erkänna sitt skuldansvar.

FIG 8.0: DEN SVARTA LÅDAN (FALLET HASSAN ASAD & TOBIAS BILLSTRÖM)

Palestiniern Hassan Asad vägrade bli betald Säpo-angivare.

Konsekvens: Nekat medborgarskap -> Terroriststämplad med hemliga bevis -> Utvisning till tortyr.

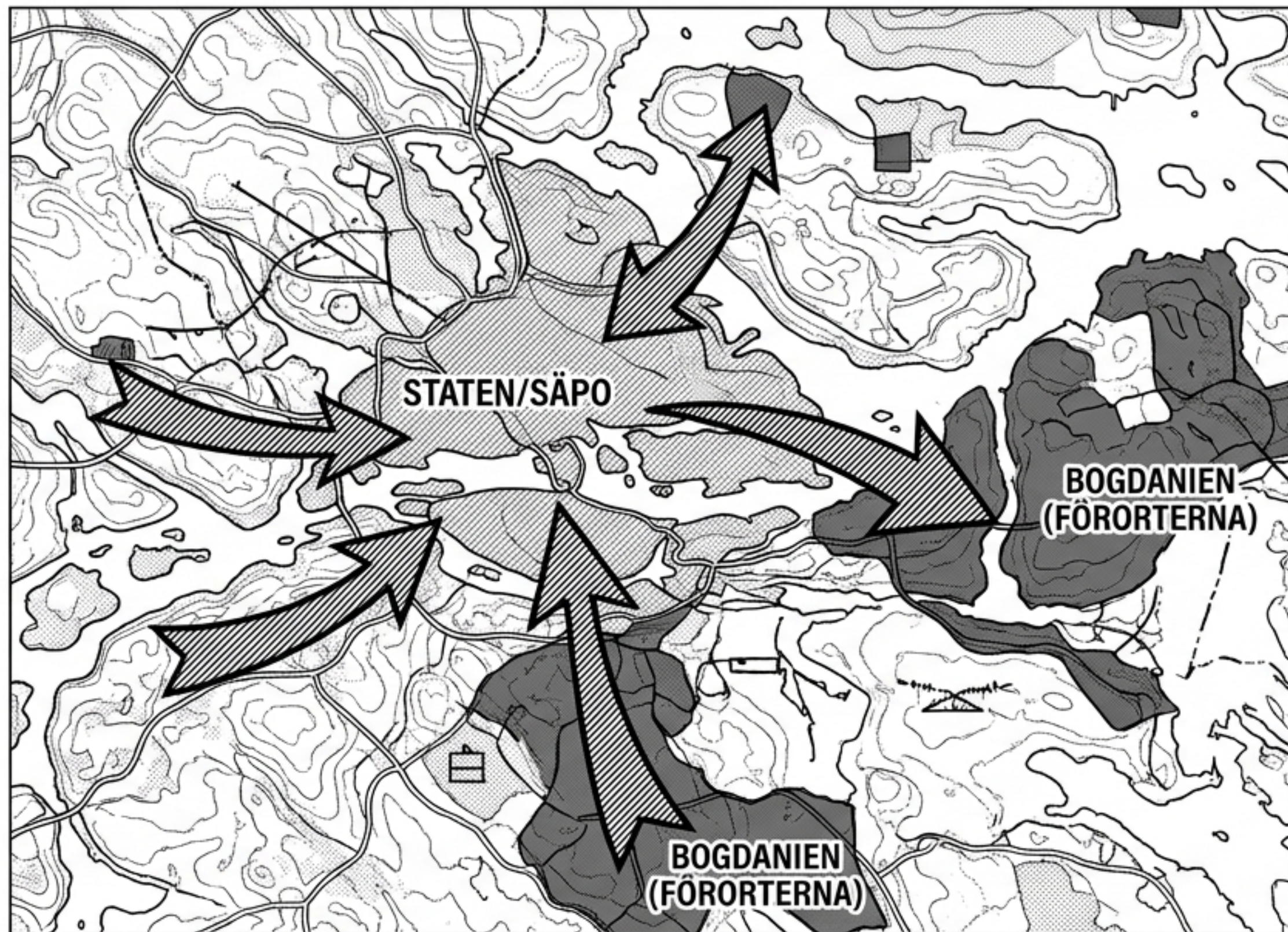
Migrationsminister Tobias Billström (M) anser att systemet är ganska naturligt.



1. Guillou påstår sig ha bevis för att Billström är pedofil.
2. Bevisen är hemliga.
3. Billströms advokat beläggs med munkavle.
4. Guillou agerar åklagare och domare i en hemlig skenrättegång.

Varför är detta onaturligt när det gäller en svensk minister, men naturligt när det gäller en oskyldig muslimsk trebarnsfar?

FIG 9.0: ÖVNINGSSCENARIO – KRIGET MOT BOGDANIerna



TEKNISK SPECIFIKATION:

AKTÖRER: 40 svenska myndigheter och 4 000 etniskt svenska tjänstemän.

MÅL: Öva inbördeskrig mot en fiktiv muslimsk befolkning (bogdanier = sunni/shia).

METOD: Nyhetsbrevet Krispressen sprider fiktiv propaganda om pendeltågsbomber och giftattacker.

Detta är statlig dressyr. Den vita majoriteten tränas systematiskt att se svenska förortsbor som dödsfiender och landsförrädare. I Sveriges krig mot terrorismen saknas bara en sak: riktiga terrorister.

FIG 10.0: MEKANISK BELASTNINGSRITNING (NATIONELLA INSATSSTYRKAN)

Styrka:

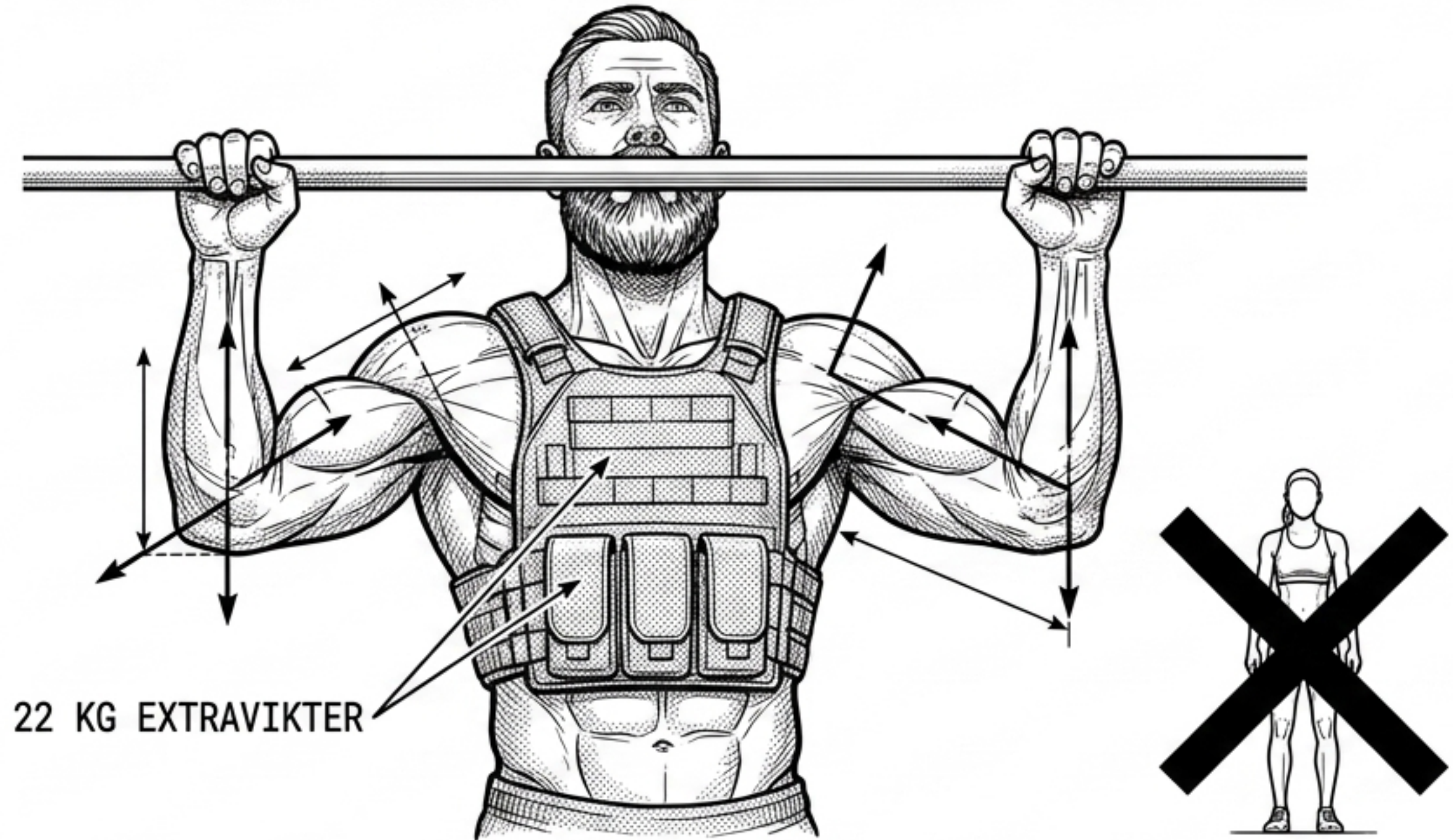
60 män.
0 kvinnor.

Urvalsverktyg:

Haka sig upp 5 gånger
med 22 kg extravikter.

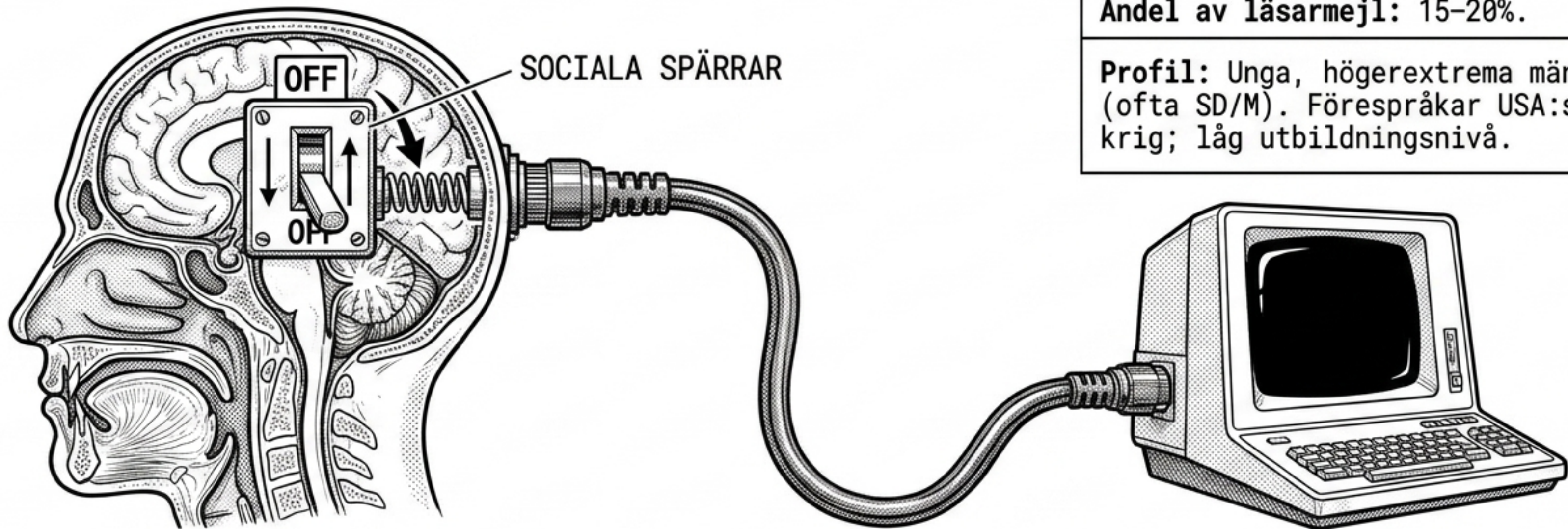
Utslagna:

Pernilla Johansson
(obesegrad världsmästare).
Carolina Klüft skulle inte
heller klara det.



Den officiella lögnen är att man måste kunna häva sig in genom fönstret på ett kapat flygplan. Den verkliga orsaken är upprätthållandet av en barnslig manskult. Styrkan uppträder i kamouflagesmink och tyghattar – en rakad björn-estetik som döljer farlig extremism.

FIG 11.0: NÄTHATETS ANATOMI (ONLINE DISINHIBITION EFFECT)



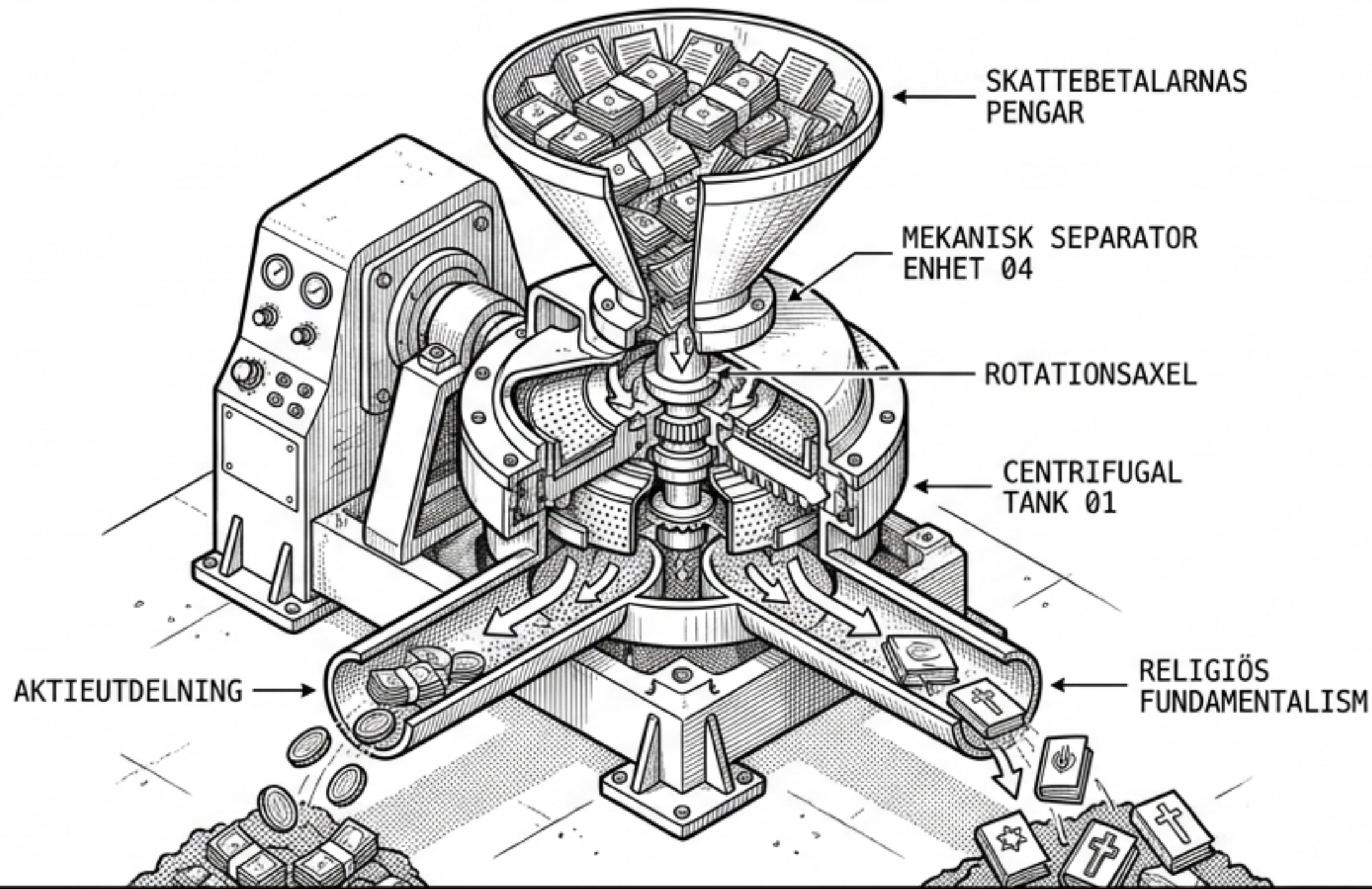
Andel av läsarmejl: 15-20%.

Profil: Unga, högerextrema män (ofta SD/M). Förespråkar USA:s krig; låg utbildningsnivå.

Psykologen John Suler kallar det online disinhibition effect. Anonymiteten förvandlar dessa män till nyktra fyllskallar. Det är en falsk jämlikhet där internet fungerar som ett Second Life befriat från verkliga lagar.

Linda Skugge slutade blogga i chock, men nätet är inte verkligheten. Näthatarna är tangentbordsckamniskrigare som aldrig skulle våga sina hot på krogen.

FIG 12.0: PRIVATISERINGENS CENTRIFUG (SKOLSYSTEMET)



FALLET TÄBY:

Tibble gymnasium privatiseras mot lärarens vilja. Moderata rektorn driver igenom beslutet och äger 50% av bolaget.

MEKANISMEN:

Kommunen betalar samma elevpeng. Vinst uppstår endast genom nedskärningar på barnens bekostnad.

BIEFFEKTEN:

MP och FP skyddar systemet med falska hänvisningar till FN-konventioner, vilket tvingar staten att finansiera antidemokratiska sektskolor.

Valfriheten är en illusion. Lösningen för ett jämlikt samhälle är maskinens totala nedmontering: Återkommunalisering.